



Definiciones

Potencia Prime

Estos valores son aplicables para el suministro de energía eléctrica continua (a carga variable) en lugar de la red comercial.

Potencia Stand by

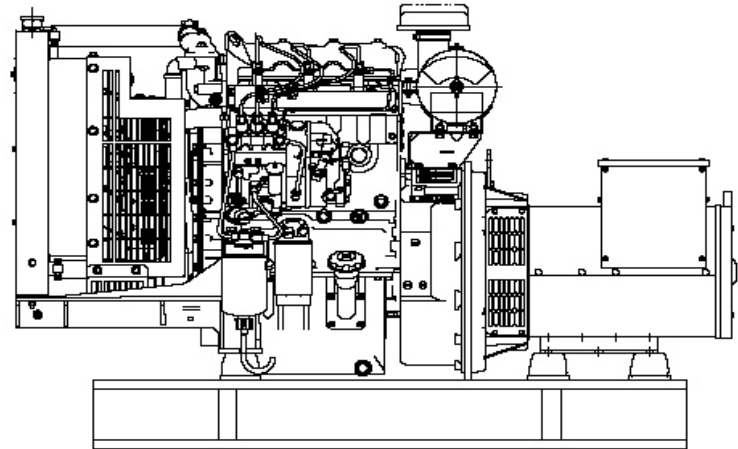
Estos valores son aplicables para el suministro de energía eléctrica continua (a carga variable) en caso de falla de la red comercial. No se permite sobrecarga sobre estos valores.

Tabla de Potencias

Modelo	Voltaje	Prime kVA	Prime kW _e	Stand-by kVA	Stand-by kW _e
PNY130	220-440V	151	120	165	132
PNY150	220-440V	169	135	188	150
PNY175	220-440V	200	156	219	175

0.8 Factor de potencia

PERKINS SERIE 1106



Información Técnica

Datos Técnicos	PNY130	PNY150	PNY175
Frecuencia:	60 Hz	60 Hz	60 Hz
Motor Marca / Modelo	Perkins1006TAG	Perkins1106D-E66TAG3	Perkins1106D-E66TAG4
Generador Marca/Modelo:	Stamford UCI224E	Stamford UCI224F	Stamford UCI224G
Numero de polos del Generador:	4 polos	4 polos	4 polos
Tipo de aislamiento del Generador:	Tipo H	Tipo H	Tipo H
Número de Cilindros del motor:	6 en V	6 en V	6 en V
Diametro por Carrera :in (mm)	4.13 X 5.0 (105X127)	4.13 X 5.0 (105X127)	4.13 X 5.0 (105X127)
Relación de Compresión:	17.0 : 1	16.2:1	16.2:1
Aspiración:	Turbo y postenfriado	Turbo y postenfriado	Turbo y postenfriado
Velocidad:	1800 RPM	1800 RPM	1800 RPM
Potencia del motor: kWm	158.5	171.4	204.3
Presion Efectiva: Lbf/in ² (kPA)	1836 (266)	1731 (251.1)	2065.0 (299.5)
Velocidad de Piston: ft/s (m/s)	7.62 (25)	7.62 (25)	7.62 (25)
Consumo de combustible : lt / hr - 100%	37.7	43	52
Calor Expulsado en el Sistema de Escape : BTU/min (kW)	9394 (147.6)	7735.4 (135.9)	9608.0 (168.8)
Calor Expulsado en el Sistema de Enfriamiento: BTU/min (kW)	4362 (76.7)	4559.3 (80.1)	5322.0 (93.5)
Temperatura de Escape: °F (°C)	1023.8 (551)	876.2 (469.0)	999.3 (537.4)
Flujo de Enfriamiento en el Radiador m ³ /min	182.0	313.8	313.8
Flujo de Escape:m ³ /min (ft ³ /min)	31.41 (1109.1)	30.7 (1084.2)	35.5 (1523.7)
Dimensiones (Largo x Ancho x Alto)cm	220x86x132	220x86x132	220x86x132
Peso Aprox. humedad:	1001	1400	1450

Los equipos en foto pudieran incluir accesorios opcionales

Como leer nuestro codigo: Ejem: **PNY30**

P=Motor Perkins
N=Generador Newage Stamford
E=50Hz-1500 RPM
Y=60Hz-1800 RPM
30= Potencia del Equipo.

Inyen, S.A. de C.V.

carlos.vargas@inyen.com.mx

ventas@inyen.com.mx

ventas3@inyen.com.mx